

## IST-Rees系列 PTZ Mk2

迷你PTZ型和迷你Z型组合式高分辨率彩色CCD摄像机配备阵列式高亮度照明的摄像系统

### 技术特性及优势

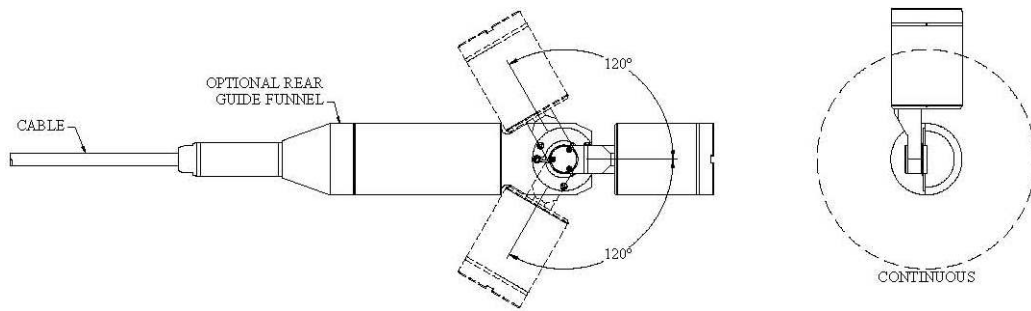
- 高亮度白光LED照明，具有可独立控制的“定点”照明和“现场”照明。
- 连续水平旋转和 $\pm 120^\circ$  倾斜，在摄像机放大尺寸时二者速度可变，可以自动降低。
- 摄像机的紧凑机架使得自身可以穿过直径为65毫米的狭小洞口。
- 使用了具有10倍光学变焦和4倍数字变速变焦的高性能CCD摄像头，具有杰出的摄像效果。
- 防滑设计可令相机自动安全取回。
- 位置反馈系统提供预置定位及升降调节。
- 温度传感提供温度报警器和散热处理。
- 可选辐射剂量测量。
- 密封壳体，可在普通情况下和水下使用。



IST-Rees系列 PTZ Mk2摄像机具备完整的摄像系统，包括一个密封的、可水下使用的、高性能、可以水平旋转或垂直旋转、可变焦距的彩色CCD摄像头。摄像机机身结构紧凑小巧，可以布置在电缆或杆上穿过很小的洞口，同时其独特的防滑设计可令相机自动安全取回。集成高亮度白光LED照明灯可以为大多数的应用场合提供足够的照明。集成微控制器支持许多附加功能，包括位置反馈，散热管理，以及当相机在辐射环境中使用时的辐射剂量测定。固定在机架上或便携式机箱内的智能控制器提供了一个方便的用户界面

整体集成的PTZ适合通过直径为65毫米的孔洞。

## IST-Rees系列 PTZ Mk2



### 设备规格及性能

摄像机	
CCD格式	PAL制式或NTSC制式
类型	1/4寸超级HAD CCDTM
分辨率	NTSC制式 470 电视线, PAL制式 460 电视线
变焦	10倍光学变焦 (4.2毫米 - 42毫米), 4倍数字变焦
聚焦	手动或自动
拍摄物体最小距离	广角10毫米, 窄角1000毫米
水下 (拍摄物体最小距离)	广角13毫米, 窄角1330毫米
光圈控制	手动或自动
最大 (焦距)	f1.8 @ f = 4.2毫米, f/2.9 @ f = 42毫米
灵敏度	f1.8时为2 lux
自动增益控制	-3分贝至28分贝
电子快门	自动 1/4 至 1/10,000 秒
整体尺寸	直径63.5毫米, 长308毫米
结构	不锈钢外壳
重量	1.8千克
环境	(水下) 防水45米
温度	0摄氏度至40摄氏度
水平或垂直旋转范围	旋转            倾斜
范围	±180度        ±90度
速度	4.5度每秒    5度每秒

### 照明

LED×4 (定点照明)	光束角 12度, 1米时高达550 lux
LED×4 (现场照明)	光束角 30度, 1米时高达200 lux
可使用的外部灯	水下50瓦。外部灯需要一个单独的照明电源 (见附件)

### 相机部件号

PAL制式相机	C913PTA03A
附带50瓦外部灯的PAL制式相机	C913PTA05A
可测定放射剂量的PAL制式相机	C913PTA09A
附带50瓦外部灯并可测定放射剂量的PAL制式相机	C913PTA09A
NTSC制式相机	C913PTA13A
附带50瓦外部灯的PAL制式相机	C913PTA15A
可测定放射剂量的PAL制式相机	C913PTA16A
附带50瓦外部灯并可测定放射剂量的PAL制式相机	C913PTA19A

## IST-Rees系列 PTZ Mk2

### 相机控制单元技术指标

固定装置的19寸机架固定单元	
工作温度	0摄氏度至40摄氏度
储存温度	零下20摄氏度至60摄氏度
湿度	95%（无凝结水）
供电电源	交流90至264伏，47至64赫兹
尺寸	483毫米 W x 88毫米 H x 353毫米 D
重量	5公斤

部件号：C913MCA03A



### 附带集成平板显示屏的便携式自持单元

工作温度	0摄氏度至40摄氏度
储存温度	零下20摄氏度至60摄氏度
湿度	5公斤
供电电源	交流90至264伏，47至64赫兹
重量	406毫米 W x 330毫米 H x 174.5毫米 D
尺寸（镜头盖打开）	406毫米 W x 330毫米 H x 443毫米 D
尺寸（镜头盖闭合）	95%（无凝结水）

部件号：C913MCC03A

