



- $\alpha$ 和/或 $\beta$ 不间断空气监控仪
- 可放置在桌子上或安装在墙上
- 可分离过滤头组件用于远距离监控
- 阿尔法完全光谱分析，独特的氦气峰值拟合算法
- 使用固定能谱，通过持续测量空气压力和温度，提高测量质量。
- 可选 $\gamma$ 计量率感应器
- 操作简易、方便
- 支持RADNET

Lab Impex Systems (LIS) SmartCAM是一种新一代不间断空气监控器(CAM),在检测性能极限、敏感性和报警速度上是同类产品无法比拟的。SmartCAM采用了最新的实时光谱测量分析技术，实现了 $\alpha$ 测量技术的优势。

采用同位素峰值拟合测量法，该方法被证实比感兴趣区或尾部拟合的测量法更精确，测量结果比以前更快、更准确、跟可靠。

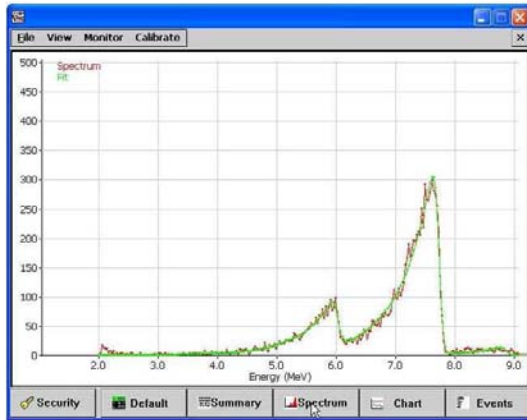
操作过程中，SmartCAM持续监控 $\alpha$ 和 $\beta$ 微粒，这些微粒分布在一个静态卡片上，卡片装在过滤器上，并带有高效探测器。空气由外部真空泵或主要真空影响区，通过过滤器上的卡片被吸附。

物质流量计测量采样空气的流速，精确设计的流量线路确保了最佳空气采集效率和在过滤器上分布的空气粒子的一致性。通过先进的算法可减少运行中数据的变化，该算法可以在整个探测范围内设定报警初始值，无需担心报警失效，这样就不会造成错误报警。

智能不间断空气监测器置于坚固的不锈钢罩内，使用Windows CE操作系统和液晶触摸屏来保证用户轻松操



便于触摸屏操作显示



SmartCAM提供实时光谱演示

连续测量α发射器受到空气密度的变化的显著影响。

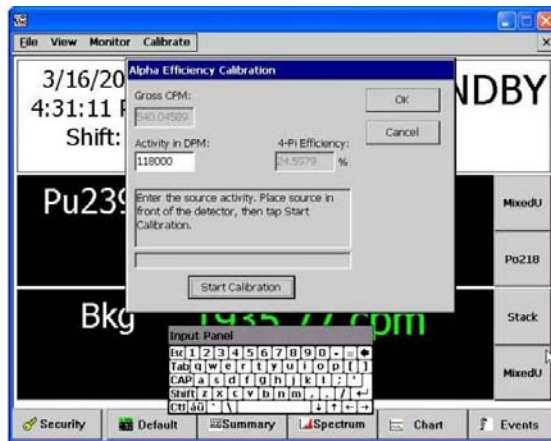
为了消除测量过程中的变化，SmartCAM持续监测和修正空气温度和绝对压力的变化。消除这个光谱回应的变化为优化氦气的补偿提供了稳定的测量环境。

### 主要特征

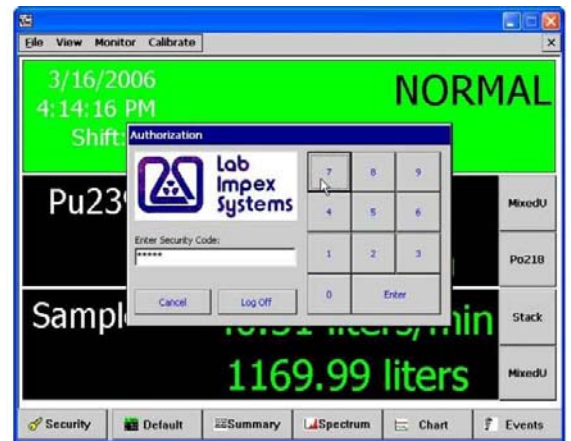
- Windows CE 和触屏LCD
- 1024 频道模拟数字转换(ADC).
- “峰值”拟合算法用于氦气/钍元素补偿
- 随时查看氦气/钍元素光谱
- 完全独立（不要求软件配置）
- 高效探测器(25% Am241, 25% Sr90)
- 压力合温度补偿光谱漂移的测量
- 用于向大存储器传输数据的USB接口

### 主要技术指标

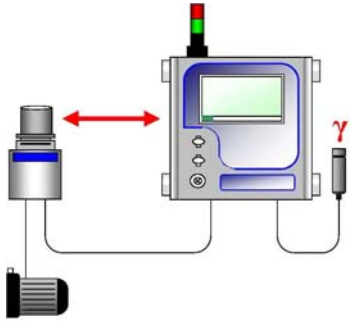
- 探测器:固态硅(450毫米<sup>2</sup>有效面积)
- 泵:碳叶片- 2 cfm(57 lpm)
- 过滤器:25毫米直径•卡装GF/A /或 Millipore
- MCA: 1024频道ADC并到256频道光谱
- 峰值拟合算法, 用于Po218,Po212 外加 2个同位素
- 处理器:以Windows CE为基础的PC机
- 自动能量校正和其他维护程序



全自动校准路径



密码保护界面



#### SmartCAM 的灵活性

- SmartCAM探测头可以固定到主要外壳的一边,或放置在20英尺的远程。为那些希望进行“穿墙”或单元监控的客户提供了便利。
- SmartCAM可以接口到计量率外部 $\gamma$ 剂量探测器,并在 $\alpha$ 、 $\beta$ 和 $\gamma$ 计量率的警报器上进行测量。

SmartCAM是可以买到的技术上最先进的 $\alpha/\beta$ 空气监控器,这是因为:

- 独一无二的氦气-钷射气技术
- 探测器的高效
- 微粒采集效率最高

相当于:

- 最低可检测限值
- 最低虚错误报警率

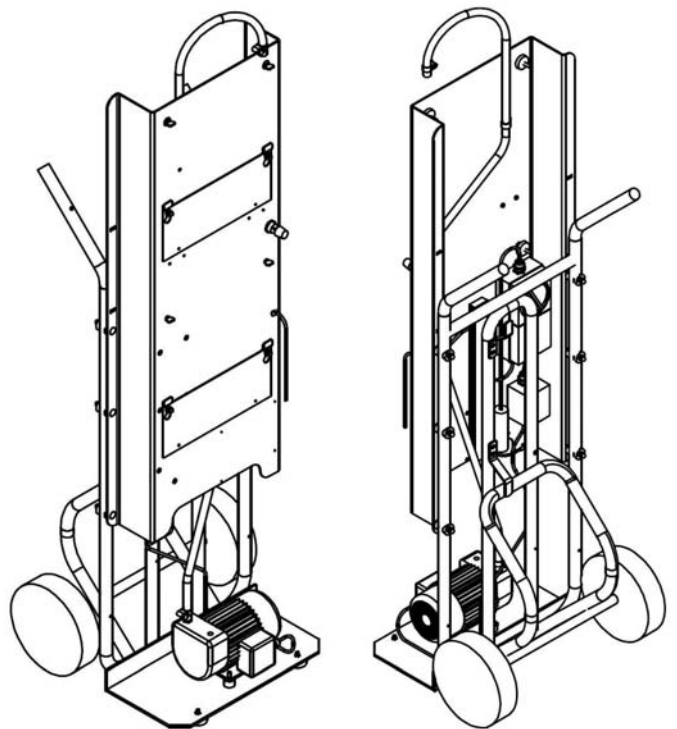


SmartCAM探头

#### SmartCAM安装

SmartCAM适合装在平面顶部或墙上以满足各种安装要求。该系统需要的相关的真空泵(PMP-6型)和一个安装支架来安装到平面/墙上。

如有必要, SmartCAM和PMP - 6可以安装在一个小轮车/小手推车上运输。





## Laboratory Impex Systems Ltd

21 Harwell Road  
Poole  
Dorset BH17 0GE  
England

电话: +44 (0)1202 684848  
传真: +44 (0)1202 683571  
[www.lab-impex-systems.co.uk](http://www.lab-impex-systems.co.uk)



## 北京联合施特林贸易公司

海淀区西三环北路72号院世纪经贸大厦B座906  
邮编: 100037

电话: 010-5179 8771  
传真: 010-5179 8770  
[mail@usfe.com.cn](mailto:mail@usfe.com.cn)  
[www.usfe.com.cn](http://www.usfe.com.cn)